

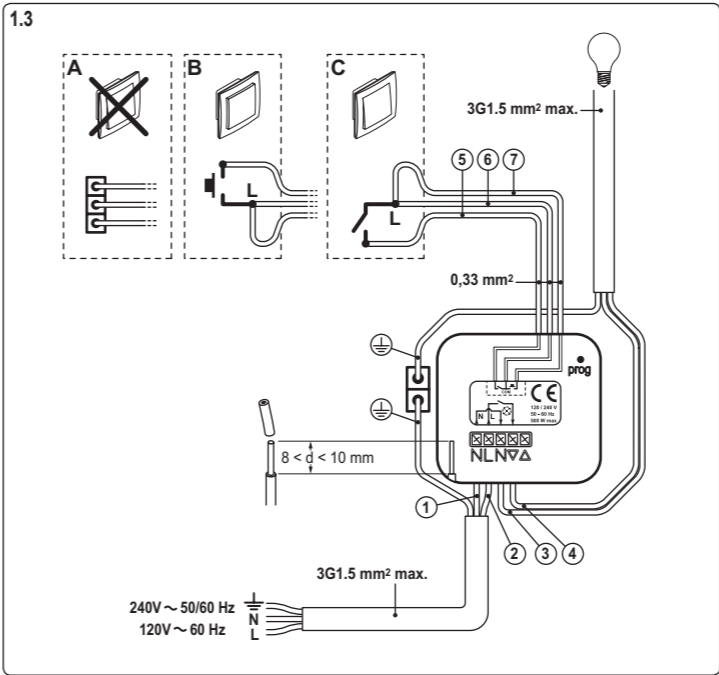
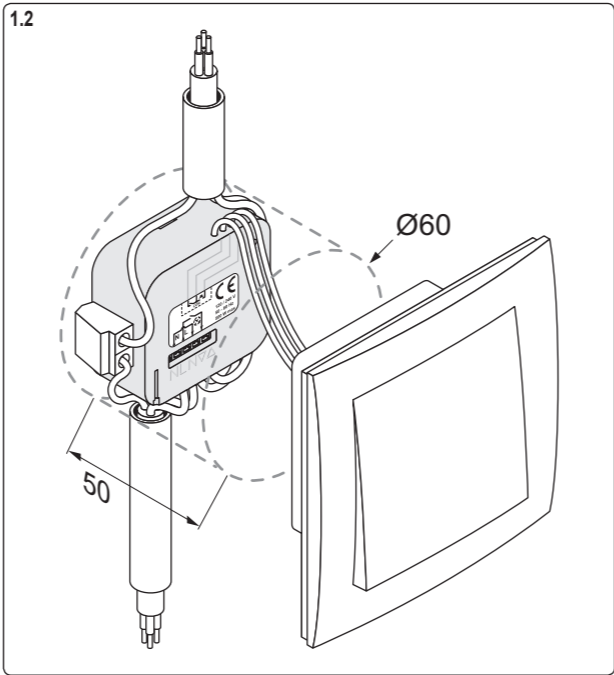


## מקלט תאורה טמון-בקיר RTS

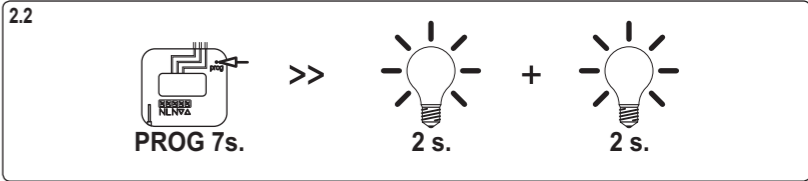
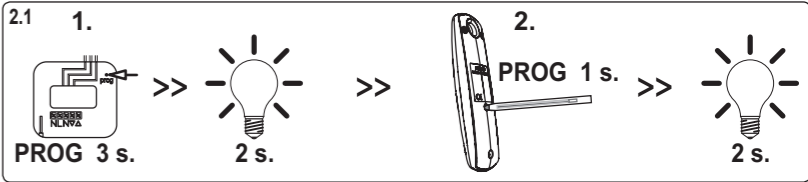
מדריך למתקין **HE**

**5112368A**

**HE** - כל שימוש מחוץ לתחום שנקבע על ידי סומפי אסור בהחלט. במקרה כזה, כמו גם בכל מקרה של שימוש שאינו על פי ההוראות המצורפות, מסירה סומפי מעצמה כל אחריות לנזק או לפגיעה. לעולם אין להתחיל בהתקנה לפני שבדקת קודם את תאימות המוצר לצידוד ולאביזרים הקשורים אליו.



HE		צהוב / ירוק
240V-50/60 Hz	⊕	כחול
120V-60 Hz	N	חום
☀	⊕	צהוב / ירוק
	N	כחול
☀	Ph./L	חום
	COM	ירוק
☀	COM	לבן
	COM	צהוב



## HE 1 התקנה

מקלט התאורה הטמון-בקיר RTS משמש לשליטה בתאורה (הספק נמוך מ-500W לנורות הלוגן או נמוך מ-60W לנורות חסכוניות/LED) ממשרד מסדרת מוצרי RTS של סומפי

**1.1 משרדים תואמים (12 לכל היותר):** מקלט התאורה הטמון-בקיר RTS תואם את כל משדרי סומפי RTS. אגא עיין בהוראות המתאימות.

**1.2 המלצות התקנה:**

- את המקלט חייב להתקין בתוך שקע הקיר חשמלאי מוסמך או איש מקצוע מוסמך בתחום האוטומציה, על פי ההוראות הללו והתקנים החשמליים המקומיים והארציים.

**1.3 חיווט חשוב:** נתק את אספקת החשמל על ידי המפסק האוטומטי לפני כל עבודה על המוצר.

- מתח הרשת חייב לתאום את מתח התאורה שמופיע על התווית: 240V-50/60 Hz או 120V-60 Hz.

- אין להפוך בין חיבורי הגיד הניטרלי וגיד הפאזה.

- לאחר ההתקנה אסור שהכבלים הנכנסים לשקעים יהיו תחת עומס פיזי כלשהו.

- אגו ממליצים להשתמש בכלי לדחיפה פנימה של מחזיקי החוטים במהלך החיווט או ניתוק החיווט.

**A:** אם לא מחובר כל מתג למקלט, נתק את החוטים 5, 6 ו-7. חבר לוחית בידוד מלפנים.

**B:** חיווט הלחץ.

**C:** חיווט המתג.

## 2 תכנות המקלט

**יש להתקין את המוצר באופן מלא לפני שמחברים אותו לחשמל ומשתמשים בו.**

**2.1 - תכנות משדר חדש:**

1 - לחץ על לחצן **PROG** של המקלט למשך 3 שניות, וכעת יידלק האור למשך 2 שניות.

2 - לחץ על לחצן **PROG** של המשדר החדש למשך שנייה אחת, וכעת יידלק האור למשך 2 שניות.

- לשליטה בקבוצת מנורות: חזור על שלב 1 ו-2 עבור כל מנורה בקבוצה.

- להסרת המשדר: חזור על שלבים 1 ו-2 עם המשדר שאמור להימחק מהזיכרון.

**2.2 ביטול מוחלט של התכנות:**

- לחץ על לחצן **PROG** של המקלט למשך למעלה מ-7 שניות, וכעת יידלק האור למשך 2 שניות פעמיים ברציפות.

## 3 תפעול

**בקרה אלחוטית:**

- תפקוד המשדר: לחץ על לחצן **⏻** כדי להדליק את האור. לחץ על לחצן **⏹** כדי לכבות את האור.

- משדר רצף הדלקה-כיבוי כל לחיצה על הלחצן מעבירה את התאורה ממצב דולק למצב כבוי.

**בקרה חוטית:**

- בכל פעם שלוחצים על לחצן המחובר בין חוטים 6 ו-7, התאורה תידלק או תכבה.

- מתג שיחובר בין חוטים 5 ו-6 יביא להדלקה ולכיבוי של התאורה.

## 4 מאפיינים

- הספק יחידת הבקרה: 500W לנורות הלוגן או 60W לנורות חסכוניות או נורות LED. אין ערובה לכך שהמוצר תואם תאורה במתח נמוך במיוחד המקושרת לשאים פרומגנטיים או שנאי מתח נמוך במיוחד מסוג torique.

- תדר: 433.42 מגה-הרץ

- ממדים (מ"מ): 41 X 45 X 19

- טמפרטורה בעת אחסון: -30°C עד +70°C

- טמפרטורה לשימוש: -20°C עד +55°C

- גובה מרבי לשימוש: 2000 מטר.

- מפרטים סביבתיים: התקנה: Cat III ; זיהום: Cat II

- תאימות לתקן אירופאי: CE

- מדד הגנה: IP20 כל עוד פועלים על פי הוראות ההתקנה.

- לשימוש בתוך הבית בלבד (הגנה נגד חומר מוצק בעל קוטר גדול מ-12 מ"מ; אין הגנה נגד נוזלים).

- המוצר רגיש למכות ולנפילות.

- הקפד להשליך חומרי פסולת במערכת איסוף הפסולת המקומית שלך.

סומפי מצהירה בזאת שמוצר זה תואם את כל הדרישות הבסיסיות וכן הוראות רלוונטיות אחרות הכלולות בהנחיות האיחוד האירופי הרלוונטיות לאירופה. ניתן לעיין בהצהרת התאימות באתר [www.somfy.com/ce](http://www.somfy.com/ce)

